

Assunto: Grampo de Linha Viva para Aplicação em Estribo (PM-Br 710.70.4)

Áreas de aplicação

Perímetro: Brasil

Função Apoio: -

Função Serviço: -

Linha de Negócio: Infraestrutura e Redes

CONTEÚDO

1.	OBJETIVOS DO DOCUMENTO E ÁREA DE APLICAÇÃO	2
2.	GESTÃO DA VERSÃO DO DOCUMENTO.....	2
3.	UNIDADES RESPONSÁVEIS PELO DOCUMENTO	2
4.	REFERÊNCIAS	3
5.	POSIÇÃO DO PROCESSO COM RELAÇÃO À ESTRUTURA ORGANIZACIONAL.....	4
6.	SIGLAS E PALAVRAS-CHAVE.....	4
7.	MATERIAL.....	6
	8
7.1	Material	8
7.1.1.	Grampo de linha viva Tipo 1	8
7.1.2.	Grampo de linha viva Tipo 2 e 3.....	9
7.1.3.	Grampo de linha viva Tipo 4.....	9
7.2	Características Construtivas.....	9
7.3	Características Mecânicas.....	9
7.4	Identificação.....	9
7.4.1.	No Grampo de Linha Viva	9
7.4.2.	Na embalagem (individual).....	10
7.4.3.	Na embalagem (coletiva).....	10
7.5	Ensaios	10
7.5.1.	Ensaios de Tipo	10
7.5.2.	Ensaios de Recebimento.....	10
7.6	Amostragem.....	10
7.7	Transporte, Embalagem e Acondicionamento	10
7.8	Fornecimento	11
7.9	Garantia	11
8.	ANEXOS.....	11
8.1	Características Técnicas Garantidas - CTG.....	11

RESPONSÁVEL POR PM & CONSTRUCTION BRAZIL
Fernando Andrade

Assunto: Grampo de Linha Viva para Aplicação em Estribo (PM-Br 710.70.4)

Áreas de aplicação

Perímetro: Brasil

Função Apoio: -

Função Serviço: -

Linha de Negócio: Infraestrutura e Redes

1. OBJETIVOS DO DOCUMENTO E ÁREA DE APLICAÇÃO

Este documento define os requisitos técnicos para aquisição de Grampo de Linha Viva para Aplicação em Estribo.

Este documento se aplica a ENEL Ceará, Goiás, Rio de Janeiro e São Paulo.

A presente política aplica-se ao Grupo Enel no que diz respeito à sua atuação no Brasil, de acordo com as leis, regulamentos, acordos coletivos e normas de governança aplicáveis, incluindo a Lei Geral de Proteção de Dados, que em qualquer situação, prevalecem sobre as disposições contidas neste documento.

A Lei Geral de Proteção de Dados, Lei nº 13.709/2018 (LGPD) e GDPR (Regulamento U.E. 2016/679 do Parlamento Europeu e do Conselho, de 27 de abril de 2016), regulamentam o tratamento de dados pessoais. A LGPD define que tratamento é toda operação realizada com dados pessoais, como as que se referem a coleta, produção, recepção, classificação, utilização, acesso, reprodução, transmissão, distribuição, processamento, arquivamento, armazenamento, eliminação, avaliação ou controle da informação, modificação, comunicação, transferência, difusão ou extração, bem como que Dados Pessoais são todas as informações relacionadas a uma pessoa natural (pessoa física), que possa torna-la identificada ou identificável (tais como: nome, CPF, endereço, nome de familiares, perfil de consumo, geolocalização, número de Unidade Consumidora, etc., os quais de forma isolada, ou associada com dois ou mais, possam identificar direta, ou indiretamente, um titular de dados pessoais).

Os Tratamentos de Dados Pessoais realizados durante as atividades descritas neste documento, deverão estar devidamente mapeados no sistema de registro de tratamento de dados pessoais do Grupo Enel, conforme a Instrução Operacional n. 3341 - Gerenciamento de Registro de Tratamento de Dados Pessoais e deverão ocorrer em consonância com as regras de Proteção De Dados Pessoais, GDS e Segurança da Informação do Grupo Enel, estabelecidas nas respectivas Políticas e Procedimentos internos, listados no item 4 deste documento.

2. GESTÃO DA VERSÃO DO DOCUMENTO

Versão	Data	Descrição das mudanças
0	22/01/2019	Emissão da especificação técnica (PM-Br 710.70.0). Documentos substituídos: PM-C 710.70, PM-R 710.70 e NTC-61 DES. 11-I.
1	02/09/2019	Revisão da especificação técnica para unificação de material. Documentos substituídos: PM-Br 710.70.0 e MP-07-20.
2	26/03/2021	Revisão da especificação técnica para unificação de material. Documento substituído: PM-Br 710.10.1.
3	07/10/2021	Revisão da especificação técnica para adequação dos ensaios. Documento substituído: PM-Br 710.10.2.
4	25/10/2022	Revisão da especificação técnica para substituição do código para o grampo do tipo 1. Documento substituído: PM-Br 710.10.3.

3. UNIDADES RESPONSÁVEIS PELO DOCUMENTO

Responsável pela elaboração do documento:

- Engineering Sup & Global St. Adoption

DOCUMENTO INVÁLIDO SE IMPRESSO OU GRAVADO

Assunto: Grampo de Linha Viva para Aplicação em Estribo (PM-Br 710.70.4)

Áreas de aplicação

Perímetro: Brasil

Função Apoio: -

Função Serviço: -

Linha de Negócio: Infraestrutura e Redes

Responsável pela autorização do documento:

- Engineering Sup & Global St. Adoption

4. REFERÊNCIAS

- Procedimento Organizacional n.375 Gestão da Informação Documentada;
- Código Ético do Grupo Enel;
- Plano de Tolerância Zero à Corrupção;
- Enel Human Rights Policy;
- Enel Global Compliance Program (EGCP);
- Política do SGI;
- ISO 9001 - Sistema de Gestão da Qualidade;
- ISO 14001 - Sistema de Gestão Ambiental;
- ISO 45001 - Sistema de Gestão de Segurança e Saúde Ocupacional;
- ISO 50001- Sistema de Gestão de Energia;
- ISO 37001 - Sistema de Gestão Antisuborno;
- Policy n.344 - Application of the General Data Protection Regulation (EU Regulation2016/679) within the scope of the Enel Group;
- Procedimento Organizacional n.1626 – Aplicação da Lei Geral de Proteção de Dados Pessoais no âmbito das Empresas do Grupo Enel;
- Policy n.243 - Segurança da Informação;
- Policy n.33 – Information Classification and Protection;
- Policy n.347 – Policy Personal Data Breach Management;
- Policy n.1042 – Gerenciamento de Incidentes de Segurança de Dados Pessoais;
- Instrução Operacional n.3341 – Gerenciamento de Registro de Tratamento de Dados Pessoais;
- Instrução Operacional n.3340 – Metodologia para Processo de Avaliação de Impacto na Proteção de Dados;
- Policy n.241 – Gestão de Crises e Incidentes Brasil;
- Policy n.25 – Management of Logical Access to IT Systems;
- Policy n.37 - Enel Mobile Applications;
- Procedimento Organizacional n.34 - Application Portfolio Management;
- Procedimento Organizacional n.35 - GDS Initiatives Planning and Activation;
- Procedimento Organizacional n.36 - Solutions Development & Release Management;
- Instrução Operacional n.944 - Cyber Security Risk Management Methodology;
- ABNT NBR 5426, Planos de amostragem e procedimentos na inspeção por atributos;
- ABNT NBR 5370, Conectores de cobre para condutores elétricos em sistemas de potência;
- ABNT NBR 7095, Ferragens eletrotécnicas para linhas de transmissão e subestações de alta tensão e extra alta tensão;
- ABNT NBR 7397, Produto de aço e ferro fundido galvanizado por imersão a quente – Determinação da massa do revestimento por unidade de área – Método de ensaio;
- ABNT NBR 8094, Material metálico revestido e não revestido – Corrosão por exposição à névoa salina - Método de ensaio;
- ABNT NBR 9326, Conectores para cabos de potência - Ensaios de ciclos térmicos e curtos-circuitos;

Assunto: Grampo de Linha Viva para Aplicação em Estribo (PM-Br 710.70.4)

Áreas de aplicação

Perímetro: Brasil

Função Apoio: -

Função Serviço: -

Linha de Negócio: Infraestrutura e Redes

- ABNT NBR 9893, Cupilhas para pinos ou parafusos de articulação – Especificação e métodos de ensaio.

Notas:

- 1) O fornecedor deve disponibilizar, para o inspetor da Enel, no local da inspeção, todas as Normas acima mencionadas, em suas últimas revisões.
- 2) Deverá ser usado o Sistema Internacional de Unidades (Sistema Métrico) para todo e qualquer fornecimento a ser realizado.

5. POSIÇÃO DO PROCESSO COM RELAÇÃO À ESTRUTURA ORGANIZACIONAL

Value Chain: Gestão da Rede

Macro Process: Gestão de Materiais

Process: Padronização de Componentes de Rede

6. SIGLAS E PALAVRAS-CHAVE

Siglas e Palavras-Chave	Descrição
ABNT/NBR	Associação Brasileira de Normas Técnicas/Normas Brasileiras
Dado Pessoal	Dado Pessoal é qualquer informação relacionada a pessoa natural identificada ou identificável, tais como nome, número de identificação, dados de localização, um identificador online ou a um ou mais dos elementos característicos de sua identidade física, fisiológica, genética, mental, econômica, cultural ou social (veja também Categorias especiais de dados pessoais).
Dados Pessoais Sensíveis (incluindo biométricos e referentes à Saúde)	<p>No contexto de proteção de dados, merece especial atenção a categoria de dado pessoal sobre origem racial ou étnica, convicção religiosa, opinião política, filiação a sindicato ou a organização de caráter religioso, filosófico ou político, dado referente à saúde ou à vida sexual, dado genético ou biométrico, quando vinculado a uma pessoa natural. Esses dados são definidos pela LGPD como Dados Pessoais Sensíveis.</p> <ul style="list-style-type: none"> • Dados genéticos: dados pessoais relativos às características genéticas, hereditárias ou adquiridas de uma pessoa física que fornecem informações unívocas sobre a fisiologia ou sobre a saúde de tal pessoa física, e que resultam designadamente da análise de uma amostra biológica da pessoa física em questão; • Dados biométricos: dados pessoais resultantes de um tratamento técnico específico relativo às características físicas, fisiológicas ou comportamentais de uma pessoa física que permitam ou confirmem a identificação única dessa pessoa, tais como foto, vídeo, imagens da face ou dados de impressão digital; • Dados relativos à saúde: dados pessoais relacionados com a saúde física ou mental de uma pessoa física, incluindo a

Assunto: Grampo de Linha Viva para Aplicação em Estribo (PM-Br 710.70.4)**Áreas de aplicação**

Perímetro: Brasil

Função Apoio: -

Função Serviço: -

Linha de Negócio: Infraestrutura e Redes

Siglas e Palavras-Chave	Descrição
	prestação de serviços de saúde, que revelem informações sobre o seu estado de saúde.
General Data Protection Regulation or GDPR	Regulamento (UE) 2016/679 do Parlamento Europeu e do Conselho, de 27 de abril de 2016, relativo à proteção das pessoas naturais, no que diz respeito ao tratamento de dados pessoais e à livre circulação desses dados; e que revoga a Diretiva 95/46 / CE.
Lei Geral de Proteção de Dados ou LGPD	Lei Brasileira nº 13.709/18 promulgada em 14 de agosto de 2018, posteriormente alterada pela Lei 13.853/19, que dispõe sobre o tratamento de dados pessoais, inclusive nos meios digitais, por pessoa natural ou por pessoa jurídica de direito público ou privado, com o objetivo de proteger os direitos fundamentais de liberdade e de privacidade e o livre desenvolvimento da personalidade da pessoa natural.
Titular dos Dados Pessoais	Pessoa natural a quem se referem os dados pessoais que são objeto de tratamento. Ele / ela entendido como uma pessoa natural identificada ou identificável.
Tratamento	Toda operação realizada com dados pessoais, como as que se referem a coleta, produção, recepção, classificação, utilização, acesso, reprodução, transmissão, distribuição, processamento, arquivamento, armazenamento, eliminação, avaliação ou controle da informação, modificação, comunicação, transferência, difusão ou extração.

Assunto: Grampo de Linha Viva para Aplicação em Estribo (PM-Br 710.70.4)

Áreas de aplicação

Perímetro: Brasil

Função Apoio: -

Função Serviço: -

Linha de Negócio: Infraestrutura e Redes

7. MATERIAL

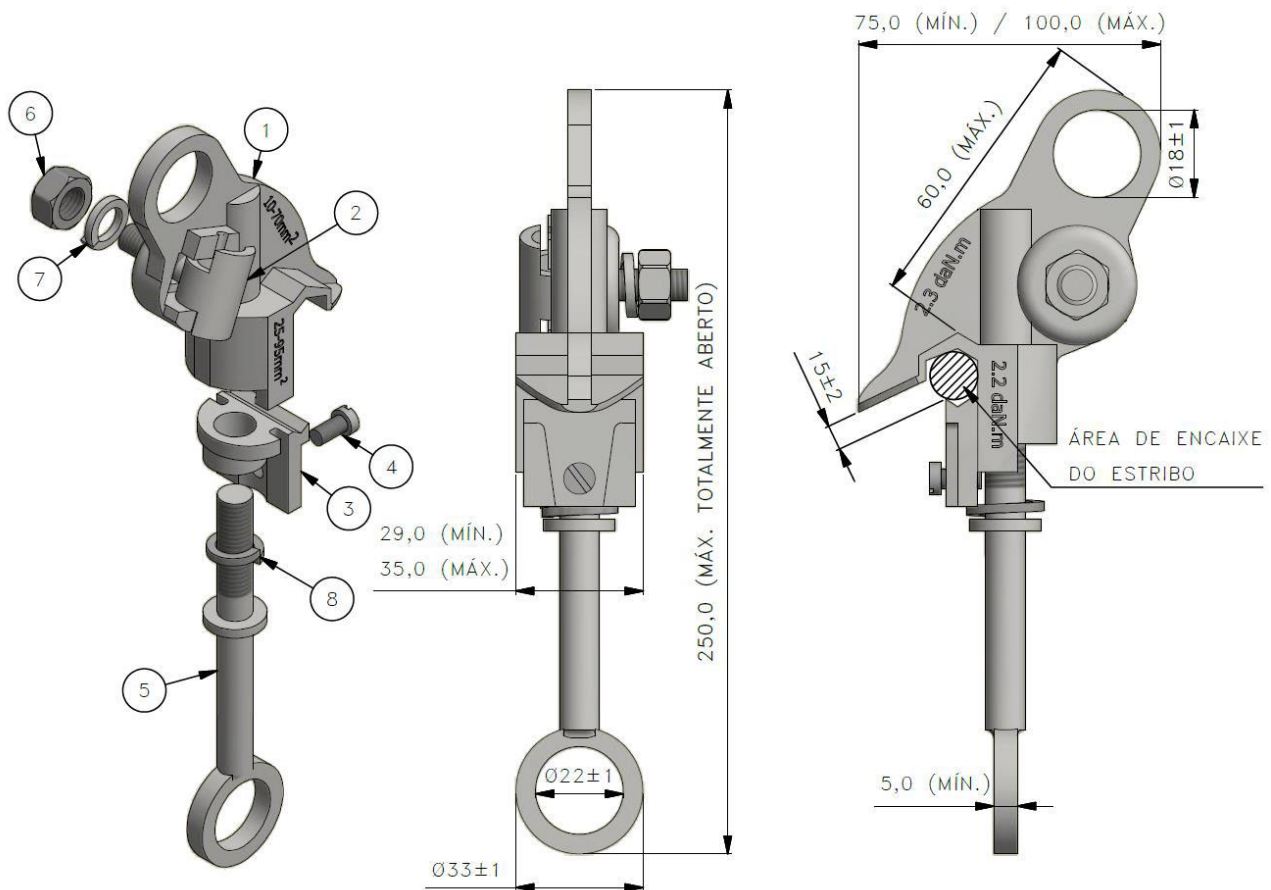


Figura 1 - Grampo de Linha Viva Tipo 1

NOTA: Dimensões em milímetros.

Legenda dos Materiais:

- 1) Corpo;
- 2) Derivador (rosca M10 x 1,5mm);
- 3) Sapatilha;
- 4) Parafuso cabeça redonda com fenda 3/16" x 3/8";
- 5) Parafuso olhal M12;
- 6) Porca sextavada M10;
- 7) Arruela de pressão M10;
- 8) Arruela de pressão M12.

Tabela 1 - Características do Campo de Linha Viva Tipo 1

Capacidade Mínima (A)	Resistência à Tração (daN)
230	90

DOCUMENTO INVÁLIDO SE IMPRESSO OU GRAVADO

Assunto: Grampo de Linha Viva para Aplicação em Estribo (PM-Br 710.70.4)

Áreas de aplicação

Perímetro: Brasil

Função Apoio: -

Função Serviço: -

Linha de Negócio: Infraestrutura e Redes

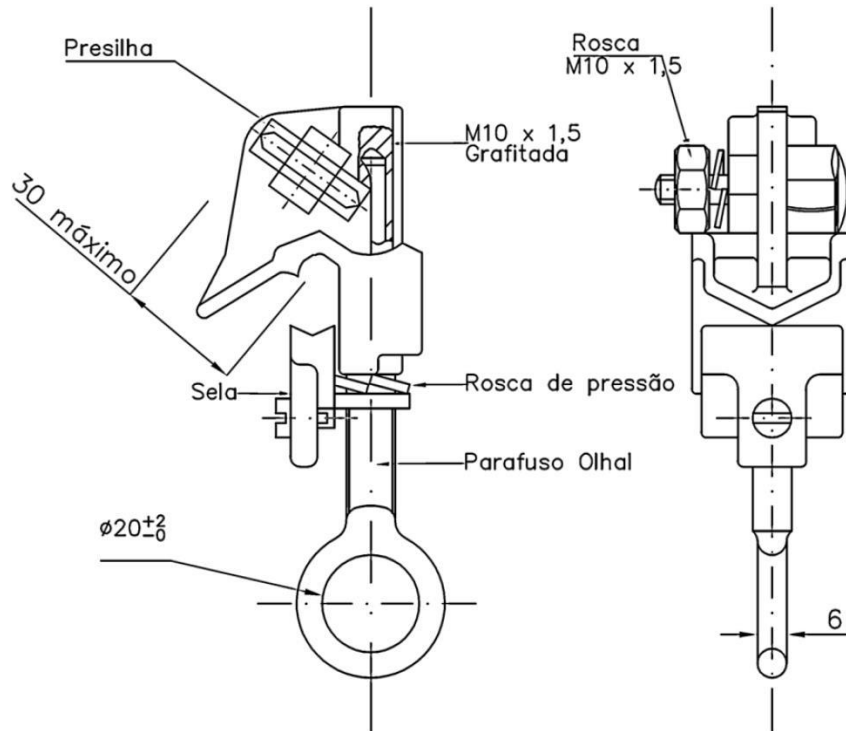


Figura 2 - Grampo de Linha Viva Tipo 2

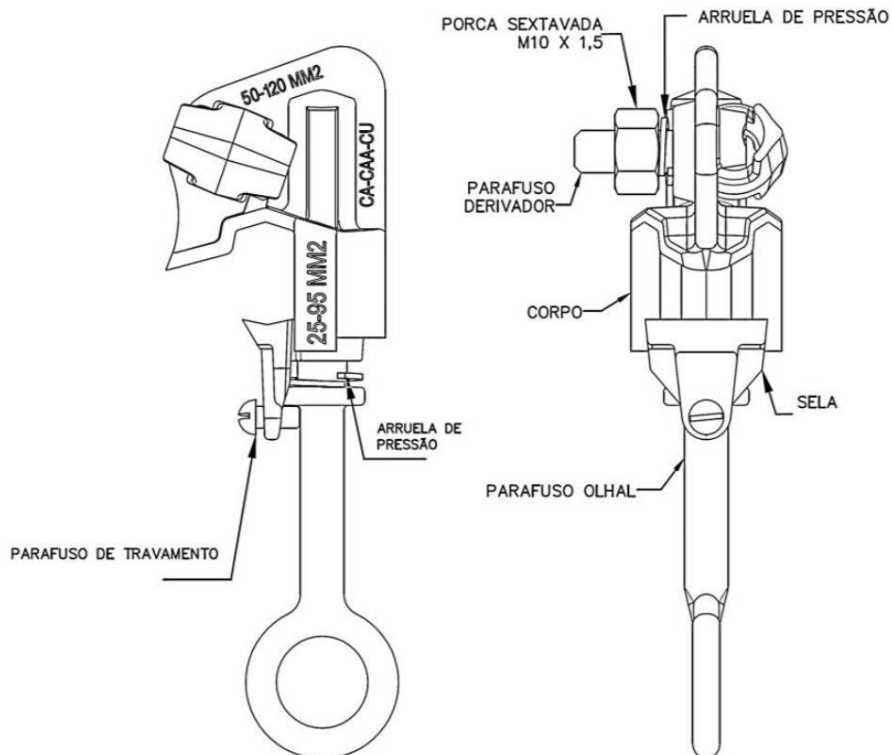


Figura 3 - Grampo de Linha Viva Tipo 3

Assunto: Grampo de Linha Viva para Aplicação em Estribo (PM-Br 710.70.4)

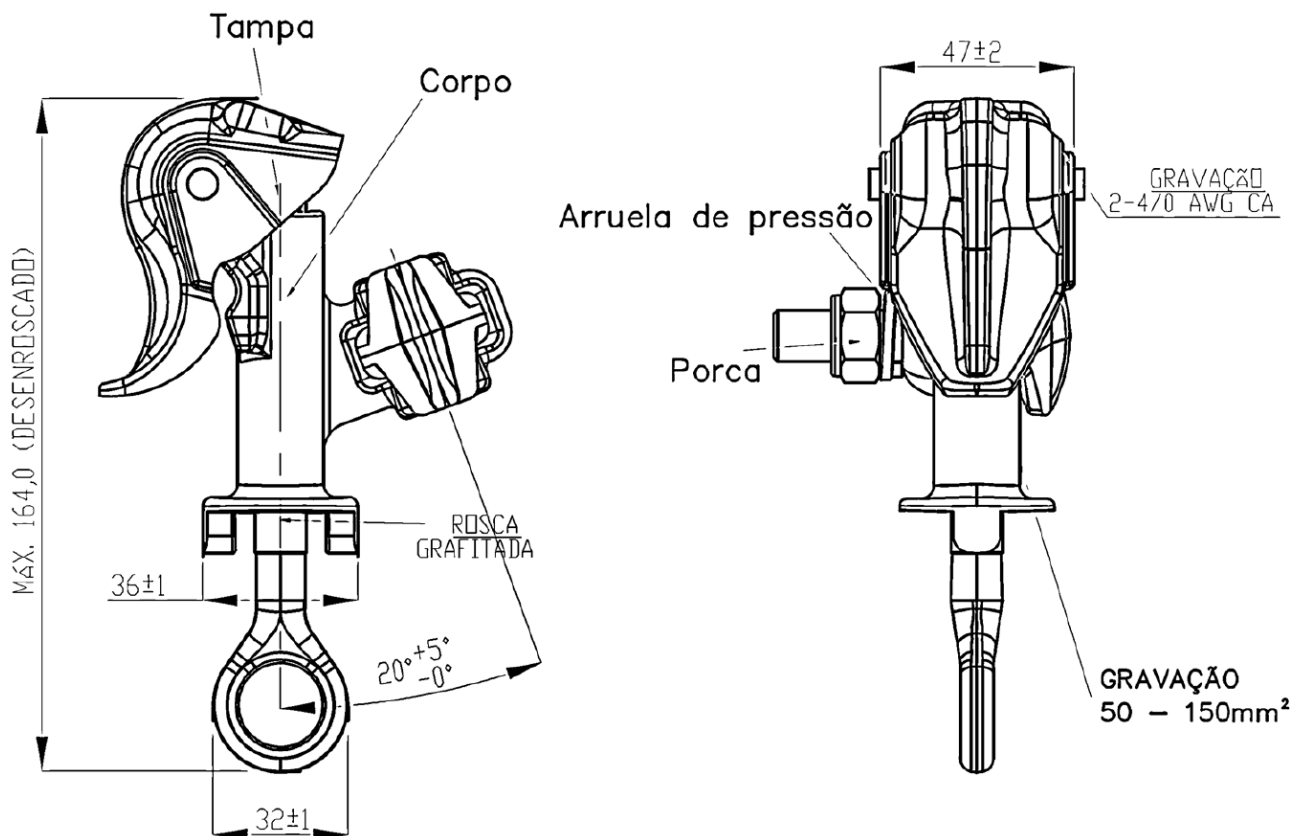
Áreas de aplicação

Perímetro: Brasil

Função Apoio: -

Função Serviço: -

Linha de Negócio: Infraestrutura e Redes


Figura 4 - Grampo de Linha Viva Tipo 4
Tabela 2 - Aplicação dos Grampos de Linha Viva

Tipo	Aplicação		Códigos	
	Principal	Derivação	CE, GO, e RJ	SP
1	25 a 95 mm ² (6 – 2/0 AWG)	10 a 70 mm ² (6 – 2 AWG)	200207	
2	35 a 53 mm ² Cu/CA/CAA (2 a 1/0 AWG)	10 a 70 mm ² Cu/CA/CAA (8 a 2/0 AWG)	-	329987
3	120 mm ² - 4/0 AWG	120 mm ²	164675	329946
4	120 mm ² - 4/0 AWG	185 mm ² *Com pino redutor	164676	329385

7.1 Material
7.1.1. Grampo de linha viva Tipo 1

- Corpo (1), derivador (2), sapatilha (3) e parafuso olhal (5) e arruela de pressão M12 (8): devem ser em liga de cobre com no mínimo 85% de cobre e no máximo 6% de zinco, estanhado com espessura de mínima de 8 µm e com alta resistência mecânica e à corrosão. Além disso o Corpo (1) deve possuir condutividade mínima de 27% IACS.;
- Parafuso cabeça redonda (4), porca sextavada M10 (6), arruela de pressão M10 (7): aço inoxidável 304 ou 316 ou bronze silício de alta resistência mecânica estanhados.

Assunto: Grampo de Linha Viva para Aplicação em Estribo (PM-Br 710.70.4)

Áreas de aplicação

Perímetro: Brasil

Função Apoio: -

Função Serviço: -

Linha de Negócio: Infraestrutura e Redes

7.1.2. Grampo de linha viva Tipo 2 e 3

- a) Corpo, selo, presilha, parafuso, e olhal em bronze estanhado;
- b) Porca sextavada e arruela de pressão em bronze - silício.

7.1.3. Grampo de linha viva Tipo 4

- a) Corpo, tampa, derivador, parafuso olhal, pino encosto em bronze alumínio estanhado;
- b) Porca sextavada M12x1,5 em aço zincado "branca";
- c) Arruela de pressão M12 aço galvanizado a fogo;
- d) Pino de articulação em vergalhão de latão;
- e) Mola de torção em aço inox.

7.2 Características Construtivas

- a) O grampo de linha viva deve apresentar superfície lisa, ser isento de inclusões, trincas, lascas, rachas, porosidade, saliências pontiagudas, arestas cortantes, cantos vivos ou qualquer outra imperfeição;
- b) O comprimento do derivador deve ser suficiente para acomodar o condutor aplicável de maior diâmetro sem a necessidade de desmontá-lo do corpo do grampo;
- c) As roscas da presilha e da porca devem ser roscas métricas ISO de passo normal;
- d) Dentro do corpo, junto a rosca do parafuso olhal deve conter pasta grafitada que impeça a oxidação e travamento do parafuso olhal;
- e) As dimensões da sapatilha devem ser suficientes para acomodar o estribo do conector cunha;
- f) O grampo de linha viva não deve sair do estribo no início da operação de aperto, quando utilizado bastão;
- g) O sistema de conexão ao estribo deve ser por torção do parafuso olhal para travar a conexão;
- h) O grampo de linha viva deve ser fornecido montado com todos os seus componentes e com o composto grafitado aplicado.

7.3 Características Mecânicas

- a) O parafuso olhal deve suportar, sem ruptura ou deformação permanente, um torque de instalação de 2,2 daN.m e torque de desaperto de 1,1 daN.m, devendo no ensaio suportar estes torques acrescidos de mais de 20% destes valores;
- b) O derivador deve suportar sem ruptura ou deformação permanente um torque de 2,3 daN.m, devendo no ensaio suportar estes torques acrescidos de mais de 20% destes valores;
- c) O grampo de linha viva deve suportar, sem escorregamento do condutor ou ruptura do derivador ou do condutor no trecho de conexão, os esforços conforme disposto na ABNT NBR 5370 para conectores de tração mínima.

7.4 Identificação

7.4.1. No Grampo de Linha Viva

O conector deve ter as seguintes informações gravadas de forma legível e indelével sobre seu corpo:

- a) Nome ou marca do fabricante;
- b) Seção aplicável, com indicação do cabo para tronco (estribo) e derivação (derivador);
- c) Torque de instalação em daN.m para o parafuso olhal e derivador (gravadas nos parafusos);
- d) Mês e ano de fabricação.

Assunto: Grampo de Linha Viva para Aplicação em Estribo (PM-Br 710.70.4)

Áreas de aplicação

Perímetro: Brasil

Função Apoio: -

Função Serviço: -

Linha de Negócio: Infraestrutura e Redes

7.4.2. Na embalagem (individual)

- a) Seção aplicável, com indicação do cabo para tronco (estribo) e derivação (derivador).

7.4.3. Na embalagem (coletiva)

- a) Nome ou marca do fabricante;
b) Identificação completa do conteúdo (tipo e quantidade);
c) Massa bruta;
d) Número de peças;
e) Número da nota Fiscal ou ordem de compra;
f) Nome Enel.

7.5 Ensaios

Os ensaios elencados nesta especificação devem ser conforme a ABNT NBR 5370.

7.5.1. Ensaios de Tipo

São ensaios de tipo os indicados a seguir, acrescido dos relacionados em 7.5.2:

- a) Ciclos térmicos com curtos-circuitos, conforme ABNT NBR 9326;
b) Névoa salina, conforme ABNT NBR 8094;
c) Determinação dos teores de cobre e dos elementos principais de liga.

7.5.2. Ensaios de Recebimento

- a) Verificação geral;
b) Tração;
c) Torque dos parafusos;
d) Condutividade da liga metálica;
e) Aquecimento;
f) Resistência elétrica;
g) Espessura da camada de estanho.

7.6 Amostragem

Conforme ABNT NBR 5426 e 5370:

- a) Verificação geral – amostragem dupla, NQA 1,0% - Nível II;
b) Tração e torque – amostragem dupla, NQA 1,0% - Nível S4;
c) Condutividade, aquecimento, resistência elétrica e espessura da camada de estanho – amostragem dupla, NQA 1,5% - Nível S3.

7.7 Transporte, Embalagem e Acondicionamento

- a) Prever embalagem que contribua com economia circular e meio ambiente, ou seja:
- Uso de embalagem reutilizável;
 - Embalagem feita com matéria-prima reciclada.

Assunto: Grampo de Linha Viva para Aplicação em Estribo (PM-Br 710.70.4)

Áreas de aplicação

Perímetro: Brasil

Função Apoio: -

Função Serviço: -

Linha de Negócio: Infraestrutura e Redes

- b) O material deve ser embalado individualmente em embalagem que impeça a penetração de água, contendo a identificação especificada no item 7.4.2;
- c) As embalagens devem ser acondicionadas em caixas contendo a identificação especificada no item 7.4.3 e paletizadas com massa máxima de 23 kg;
- d) O acondicionamento deve ser adequado ao transporte previsto, às condições de armazenagem e ao manuseio, de comum acordo entre o fabricante e usuário.

7.8 Fornecimento

- a) Os grampos de linha viva devem ser fornecidos com todas as peças indicadas na legenda dos materiais;
- b) Para fornecimento à Enel Distribuição Ceará, Enel Distribuição Goiás, Enel Distribuição Rio e Enel Distribuição São Paulo deve-se ter protótipo previamente homologado.

7.9 Garantia

18 meses a partir da data de entrada em operação ou 24 meses, a partir da entrega, prevalecendo o prazo referente ao que ocorrer primeiro, contra qualquer defeito de fabricação, material e acondicionamento.

8. ANEXOS

8.1 Características Técnicas Garantidas - CTG